

# Panely CP pro úpravu vzorků



 manvia

## APLIKACE

Panely pro úpravu vzorků Manvia jsou určeny k úpravě vzorků vody a páry o max. teplotě 540°C a tlaku 200 bar pro automatické analyzátoři, potenciometrické nepřetržité měření a nebo k manuálnímu odběru vzorků.

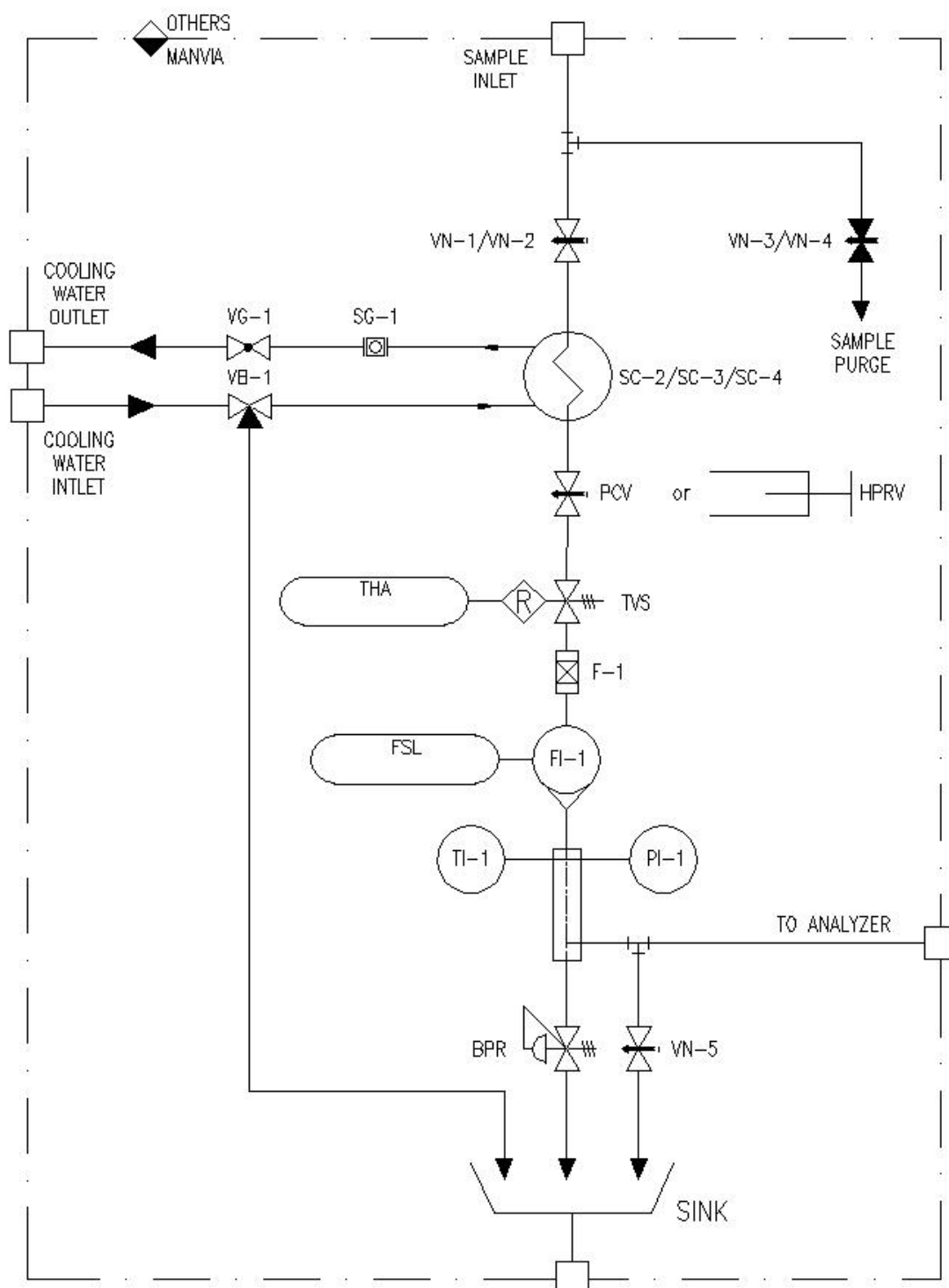
## KONFIGURACE

Panely pro úpravu vzorků umožňují několik různých konfigurací v závislosti na podmínkách procesu a požadavcích zákazníka.

Všechny panely Manvia na úpravu vzorků jsou označeny kódem, který definuje jejich komponenty, podle následující tabulky:

CONDITIONING PANEL	CP-	<input type="checkbox"/>	<input type="checkbox"/>	<input type="checkbox"/>	<input type="checkbox"/>	<input type="checkbox"/>	<input type="checkbox"/>	<input type="checkbox"/>	<input type="checkbox"/>
<b>Uzavírací ventil vzorku</b>									
1 Teplota vzorku do 232°C (VN-1)									
2 Teplota vzorku od 232°C do 540°C (VN-2)									
<b>Odkalovací ventil</b>									
A Není součástí (VN-3)									
B Součástí (VN-4)									
<b>Redukce tlaku</b>									
3 Není součástí (vzorek pod 5 barg)									
4 Do 35 barg (PCV1 a BPR redukce zpětného tlaku)									
5 Od 35 do 200 barg (HPRV redukční ventil a BPR redukce zpětného tlaku)									
<b>Chladič vzorku</b>									
C Není součástí									
D SC-2 ( teplosměnná plocha 0.22 m <sup>2</sup> / vzorek 245 barg, 540°C)									
E SC-3 ( teplosměnná plocha 0.35 m <sup>2</sup> / vzorek 215 barg, 540°C)									
F SC-4 ( teplosměnná plocha 0.45 m <sup>2</sup> / vzorek 215 barg, 540°C)									
<b>Příslušenství chladiče vzorku</b>									
6 Není součástí									
7 Uzavírací a regulační ventily (3-cestný ventil (VB-1) na vstupu a kulový ventil (VG-1) na výstupu)									
8 Pojistný ventil (RV-1)									
9 Průhledítko (SG-1)									
<b>Termický uzavírací ventil (TVS)</b>									
G Není součástí									
H Součástí, teplota uzavření 49°C (bez spínače) (TVS-49-A)									
J Součástí, teplota uzavření 49°C (včetně spínače) (TVS-49-B)									
<b>Instrumentace</b>									
K Není součástí									
L Tlakoměr (0 - 4 barg) (PI-1)									
M Teploměr (0-120 °C) (TI-1)									
N Průtokoměr vzorku									
P Průtokoměr vzorku se spínačem min. průtoku SPDT									
<b>Další komponenty</b>									
R Filtr 100µm									
S Ruční vzorkovací ventil									
T Dřez									

## VZOROVÉ SCHÉMA



## POPIS KOMPONENTŮ

Níže jsou popsány komponenty, které tvoří panel na úpravu vzorku.

### Uzavírací ventil vzorku

Uzavírací ventil vzorku na vstupu do panelu na úpravu vzorku.

**Code: 1 TAG: VN-1** Popis: Jehlový ventil 1/4" OD AISI316 + PTFE 232°C, 343 barg

**Code: 2 TAG: VN-2** Popis: Jehlový ventil 1/4" OD AISI316 + Grafoil® 565°C

### Odkalovací ventil

Vysokotlaký odkalovací ventil.

**Code: B.1 TAG: VN-3** Popis: Jehlový ventil 1/2" OD AISI316 + PTFE 232°C, 343 barg

**Code: B.2 TAG: VN-4** Popis: Jehlový ventil 1/2" OD AISI316 + Grafoil® 565°C

### Redukce tlaku

Systém snižování tlaku vzorku je složen ze dvou ventilů. Typ je závislý na vstupním tlaku vzorku a je volen dle toho, zda je nižší nebo vyšší než 35 barg.

Seřízení pomocí ventilu PCV1 nebo HPRV zaručuje tlak vzorku 1,5 barg.

**Code: 4 TAG's: PCV1 a BPR** Popis: Do 35 barg (PCV1 a BPR redukce zpětného tlaku).

Systém pro snížení tlaku vzorku, který není vyšší než 35 barg.

**Code: 5 TAG's: HPRV a BPR** Popis: Od 35 do 200 barg (HPRV redukční ventil a BPR redukce zpětného tlaku).

Systém pro snížení tlaku vzorku, který je vyšší než 35 barg.

### Chladič vzorku

Zařízení pro chlazení vzorku s pomocí chladicí vody.

**Code: D TAG: SC-2** Popis: Chladič vzorku (teplosměnná plocha 0.22 m<sup>2</sup> / Vzorek 245 barg, 540°C)

**Code: E TAG: SC-3** Popis: Chladič vzorku (teplosměnná plocha 0.35 m<sup>2</sup> / Vzorek 215 barg, 540°C)

**Code: F TAG: SC-4** Popis: Chladič vzorku (teplosměnná plocha 0.45 m<sup>2</sup> / Vzorek 215 barg, 540°C)

### Příslušenství chladiče vzorku

Zařízení spojené s chladičem. Jsou k dispozici tři navzájem kompatibilní zařízení.

**Code: 7 TAG: VB-1 a VG-1** Popis: Uzavírací a regulační ventily (3-cestné na vstupu a kulový ventil na výstupu).

Systém obsahuje dva ventily. 3-cestný ventil na vstupu a kulový ventil na výstupu. 3-cestný ventil na vstupu chladiče umožňuje v jedné poloze pouštět chladicí vodu do chladiče a v druhé poloze umožňuje chladič vypustit. Tento systém zaručuje, že plášť chladiče nebude nikdy uzavřen. Ventil instalovaný na výstupu umožňuje regulovat průtok chladicí vody podle teploty vzorku. Toto nastavení se provádí ručně.

**Code: 8 TAG: RV-1** Popis: Pojistný ventil

Tento ventil funguje, jako bezpečnostní prvek, který v případě přetlaku uvolňuje kapalinu z pláště chladiče. V závislosti na konfiguraci panelu může být tento ventil dodáván volně k instalaci na místě.

**Code: 9 TAG: SG-1** Popis: Průhledítka  
Průtokoměr pro kontrolu průtoku chladicí vody.

**Termický uzavírací ventil (TVS)**

Uzavírací ventil vzorku, který se uzavře při překročení teploty 49 °C.

**Code: H TAG: TVS** Popis: Součástí, teplota uzavření 49°C (bez spínače)

Tento ventil neobsahuje spínač pro odesílání signálu o zavřeném nebo otevřeném ventilu. Obj.č.: TVS-A-49

**Code: J TAG: TVS a THA** Popis: Součástí, teplota uzavření 49°C (včetně spínače)

Tento ventil obsahuje spínač pro odeslání signálu o zavřeném nebo otevřeném ventilu. Obj.č.: TVS-B-49

**Instrumentace**

Přístroje pro měření přetlaku, průtoku a teploty vzorku.

**Code: L TAG: PI-1** Popis: Tlakoměr (0-4 barg).

Tlakoměr zobrazuje přetlak výstupního vzorku. Rozsah: 0 až 4 barg.

**Code: M TAG: TI-1** Popis: Teploměr (0-120 °C).

Teploměr zobrazuje teplotu výstupního vzorku. Rozsah: 0 a 120 °C.

**Code: N TAG: FI-1** Popis: Průtokoměr.

Rotační průtokoměr výstupního vzorku. Rozsah: 0-1600 lit./min.

**Code: P TAG: FI-1 a FSL** Popis: Průtokoměr se signalizačním relé nízkého průtoku SPDT.

Rotační průtokoměr výstupního vzorku se signalizačním relé. Rozsah: 0-1600 lit./min.

**Další komponenty**

Ostatní součásti systému pro panel na úpravu vzorku.

**Code: R TAG: F-1** Popis: Filtr 100µm

100 mikronový filtr na výstupu vzorku pro analyzátor.

**Code: S TAG: VN-5** Popis: Ruční vzorkovač

Ventil pro manuální odběr vzorku.

**Code: T** Popis: Dřez

Dřez (nerezové korýtka) pro záchyt odpadní vody.